



Dieseltriebwagen VT 11.5

PIKO

MODELLBAHNEN & GEBÄUDEMODELLE

G



Instruction manual
Gebruiksaanwijzing
Manuel d'utilisation

Bedienungsanleitung



Lieber Großbahner,

Wir freuen uns, dass Sie sich für dieses neue Modell aus dem Hause PIKO entschieden haben.

Das Modell wurde während der Entwicklung intensiv von uns unter allen möglichen Realitätsbedingungen getestet, um Ihnen einen großen Fahrspaß und viel Freude damit zu gewährleisten.

Dennoch möchten wir gerne Ihre Erfahrung im Praxisalltag kennen lernen, da der Praxis-Test im Allgemeinen immer noch härtere Anforderungen stellt, als sich dies unsere Entwickler vorstellen können.

Bitte teilen Sie uns Ihre Eindrücke per E-Mail: hotline@piko.de, per Fax: +49 3675 897250 oder per Post an PIKO Spielwaren GmbH, PF, 96515 Sonneberg/Thüringen mit.

Über Positives freuen wir uns natürlich am meisten, aber auch negative Erfahrungen oder Verbesserungsvorschläge helfen uns bei der Weiterentwicklung dieses und weiterer geplanter Modelle.

Herzlichen Dank für Ihre Unterstützung.

Ihr PIKO Team

Das Vorbild

Der Diesel-Triebzug VT 11.5 war eine epochale Entwicklung auf dem Gebiet des deutschen Schienenfahrzeugbaus der 1950er Jahre und der Paradezug der Deutschen Bundesbahn. Mit der Einführung des Baureihenschemas der DB zum 1. Januar 1968 wurden die Triebköpfe (Maschinenwagen) zur Baureihe 601, die Mittelwagen zur Baureihe 901. Die Züge waren für den internationalen TEE-Verkehr mit einem erhöhten Komfort entwickelt. Insgesamt wurden von MAN 19 Maschinenwagen, von LHB 23 Abteilwagen und von der Waggonfabrik Wegmann acht Großraumwagen sowie acht Speisewagen und neun Küchenwagen gebaut. Damit wurden planmäßig siebenteilige (maximal möglich waren zehnteilige) Triebzüge gebildet.

Mit der Einführung des Intercitysystems 1971 wurden die TEE-Züge darin integriert.

Um zehnteilige Einheiten, die 256 Sitzplätze hatten, mit einer Fahrzeughöchstgeschwindigkeit von 160 km/h betreiben zu können, wurde in vier Triebköpfen an Stelle des Dieselmotors eine Gasturbine mit einer Leistung von 2200 PS eingebaut. Diese Triebköpfe wurden zur BR 602 unnummeriert. Dieser Planeinsatz dauerte bis 1988. Ab 1987 wurde alle Fahrzeuge der

Baureihe 601/901 (bis auf 601 002 und 901 403, welche verschrottet wurden) nach Italien verkauft.

1990 wurde eine zehnteilige Einheit von Italien nach Deutschland ausgeliehen und vom 27. Juli 1990 bis zum 29. September 1990 als Intercity 'Max Liebermann' von der Deutschen Reichsbahn der DDR zwischen Hamburg und Berlin eingesetzt.

Das Modell

Die dreiteilige Triebwagen-Einheit besteht aus zwei angetriebenen Triebköpfen und einem Abteilwagen. Die Fahrzeuge haben verchromte und kugelgelagerte Radsätze. Zusätzlich zum Lichtwechsel weiß/rot in Fahrtrichtung sind sie mit Innenbeleuchtung, Digital und Sound nachrüstbar.

Als Ergänzung für den dreiteiligen Triebzug gibt es einen Abteilwagen mit anderer Betriebsnummer sowie einen Speisewagen.

Technik

- Zwei kraftvolle Motoren, spritzwassergeschützt
- Vier Achsen angetrieben
- Kugelgelagerte Antriebsachsen
- Stromabnahme über alle Radsätze der Triebköpfe mittels Radschleifer

- Zusätzlich vier federnd gelagerte Schleifkontakte direkt auf der Schiene
- Vier eingebaute Gewichte
- Beleuchtetes LED-Dreilichtsignal mit der Fahrtrichtung wechselnd weiß/rot
- Vorbereitet zum Nachrüsten eines Digital- und Soundsystems
- Lautsprecheraufnahmefach
- 12-polige stromführende Spezialkupplung
- Länge: 2050 mm
- Gewicht: ca. 8850 g

Details

- Detailliertes Gehäuse mit vielen vorbildgerechten Gravuren
- Separat eingesetzte Front- und Seitenscheiben
- Separat angesetzte Scheibenwischer und Handstangen
- Separat eingebaute Inneneinrichtung mit Lokführer
- Teile aus speziellem Kunststoff für den Outdoor Gartenbetrieb
- Filigrane Nachbildung der Griffstangen
- Vorbildgerechte Lackierung
- Vorbildgerechte und komplette Beschriftung

Erstbetrieb Ihrer Lok

Entnahme des Modells

Entnehmen Sie das Modell bitte vorsichtig aus der Styroporverpackung, damit die Anbauteile wie Handstangen usw. nicht beschädigt werden.

Erstbetrieb

Wir empfehlen, die Lok jeweils ca. 30 min je Fahrtrichtung ohne Belastung einfahren zu lassen, damit das Modell einen optimalen Rundlauf und eine gute Zugkraft erhält.

Bitte beachten Sie, dass der einwandfreie Lauf der Lok nur mit sauberen Schienen und Rädern gewährleistet ist.

Technische Angaben

Nennspannung

Das Modell wird innerhalb eines Spannungsbereiches von 0 bis 24 V betrieben.

Stromversorgung

Das Modell benötigt Trafos oder Fahrregler, welche mindestens 2 A liefern. Verwenden Sie nur zugelassene und einwandfrei arbeitende Trafos oder Fahrregler.

Antrieb

Das Modell besitzt zwei durchzugskräftige Motoren, welche je über ein robustes Getriebe je zwei Achsen antreiben.

Beleuchtung

Funktionsfähiges Dreilicht-Spitzensignal mittels warmweißer LEDs, mit der Fahrtrichtung wechselnd

Radius

Das Modell durchfährt den Radius R1 (600 mm). Optimale Fahreigenschaften werden beim Durchfahren größerer Radien als R1 erreicht.

Digital Decoder

Das Modell ist werkseitig für den Einbau des PIKO Decoder #36122 vorbereitet. Nach dem Einbau des Decoders kann das Modell auf digitalen Anlagen eingesetzt werden. (Zubehör, nicht im Lieferumfang enthalten)

Soundmodul

Das Modell ist werkseitig für den Einbau eines originalen Sounds, Soundmodul #36199, vorbereitet.

Hierzu wird der Lok-Decoder #36122 benötigt.

Über einen Schnittstellenstecker kann es mit dem Decoder verbunden werden. Das Soundmodul beinhaltet zwei Breitbandlautsprecher mit wasserfester Membrane.

(Zubehör, nicht im Lieferumfang enthalten)

Wartung/Pflege

Schmieren

Bitte geben Sie nach ca. 25 Betriebsstunden nach Lösen der Getriebeböden jeweils eine kleine erbsengroße Menge säurefreies und harzfreies Fett auf die Zahnräder. (siehe Schmierplan, Montageanleitung)

Reinigen

Reinigen Sie das Modell nach längerem Gartenaufenthalt mit einem milden Reinigungsmittel und einem fusselfreien Microfasertuch oder einem weichen Pinsel. Tauchen Sie auf keinen Fall das komplette Modell zum Reinigen in eine Lösung.


Verschleißteile:

Schienenschleifer und Radsatzkontakte sind Verschleißteile! Diese sollten nach ca. 500 Betriebsstunden getauscht werden!

Achtung!

Bitte beachten Sie, dass bedingt durch den Fahrbetrieb ein Abrieb an den mechanischen Teilen (Räder, Schleifer usw.) entstehen kann, welcher Verunreinigungen auf Teppichen oder anderen Materialien entstehen lässt. Austretendes Fett/Öl mit einem Tuch abwischen. Bei Schäden übernimmt die PIKO Spielwaren GmbH keinerlei Haftung.

Wichtige Sicherheitshinweise

- Transformator regelmäßig auf Schäden an Kabeln, Steckern, Gehäuse und anderen Teilen überprüfen!
- Bei einem Schaden darf der Trafo bis zur vollständigen Reparatur nicht mehr verwendet werden!
- Lokomotive an nicht mehr als eine Energiequelle anschließen!
- Kein Spielzeug. Nicht für Kinder unter 14 Jahren geeignet wegen funktions- und modellbedingter scharfer Kanten und Spitzen.
- Lokomotive nur mit einem zugelassenen Transformator mit Kennzeichnung  betreiben!
- Der Transformator ist kein Spielzeug!
- Vor der Reinigung, die Lok vom Transformator trennen!
- Drähte nicht in die Steckdose einführen!



Dear G-Scale Train Enthusiast:

Thank you for adding this PIKO model to your collection. It has undergone intensive testing throughout the development phase, as well as numerous inspections in the production process, to ensure you smooth operation and many years of trouble-free enjoyment.

Of course, we welcome reports of your experience with the model under "real world" conditions, which even the most thorough developmental testing cannot completely duplicate.

You can send us your comments by several methods:

Via email to: hotline@piko.de

Via fax to: +49 3675 897250

Or via postal mail to:

PIKO Spielwaren GmbH, PF
96515 Sonneberg/Thüringen
Germany

Naturally, we like to hear about positive experiences, but all comments help us improve this and future models.

Thank you for your support,

Your PIKO Team

The Prototype

The VT 11.5 streamlined diesel multiple-unit train was a standout development from the ranks of German railway vehicle builders in the 1950s and the flagship of the Deutsche Bundesbahn (German Railways).

The trains were developed for the international Trans Europ Express (TEE) service, with increased comfort in mind. In total, 19 power cars were built by MAN, 23 compartment cars by LHB and, by Waggonfabrik Wegmann, 8 coaches as well as 8 bar-dining cars and 9 kitchen-dining cars. While a maximum 10-unit train was possible, 7 units was the normal consist. With the introduction of the DB's new numbering scheme on January 1st, 1968, the power cars were renumbered to the 601 series and the middle cars to the 901 series.

In 1971, the DB introduced the InterCity system, with 1st class trains offering fast service on two-hour intervals between major cities. The TEE trains were integrated into this system, with the VT 11.5 trains changing to new routes over time as earlier routes were electrified.

To achieve 160kph speeds while accommodating up to 256 seats in 10-unit trains, 4 of the power cars were rebuilt with 2200hp gas-turbine

motors. Renumbered into the 602 series, these units suffered from low reliability and high fuel consumption. They were taken out of service in 1979.

The planned service life extended to 1988, but in 1987 all units of the 601/901 series (except 601002 and 901 403, which had been damaged and scrapped) were sold to Italy. In 1990, after the German reunification, a single 10-unit train was leased back from Italy and used briefly, from July 27th to September 29th, as the InterCity train Max Liebermann of the former East German Railways between Hamburg and Berlin.

The Model

This 3-part multiple-unit train consists of 2 powered end units and a passenger coach. The train is designed for easy installation of interior lights as well as a decoder and sound.

As an add-on to the 3-unit train, a passenger coach with a different car number and a buffet car are also offered.

Technical Details of the Model

- Two powerful motors, protected from moisture
- Ball bearing drive axles
- Four axles gear-driven
- Electrical pickup via all trailer wheelsets with wheel wipers
- Four spring-loaded pickup shoes sliding directly on the rails
- Four built-in weights for traction
- Directional triple LED headlights
- Decoder- and Sound-Ready
- Speaker mount provided
- Special 12-pole conducting couplers
- Length: 2050 mm
- weight: approx. 8.850 g

Details

- Richly detailed body with prototypical doors, grilles, vents and more
- Separately installed front and side windows
- Separately applied details such as windshield wipers and handrails
- Detailed cab interior with engineer figure
- Constructed of special plastic for outdoor use
- Prototypical paint scheme
- Prototypical and complete decorations

Getting Started: Initial Operation

Unpacking the Model

Remove the styrofoam packaging extremely carefully to prevent damaging accessories and attached parts such as handrails etc.

Initial Operation

We recommend letting the locomotive run without a train for 30 minutes in both directions, to properly break it in. This will help achieve optimal performance and longevity for the locomotive. Of course, your model should only be run on smooth and perfectly clean tracks with reliable electrical contact to all track sections.

Technical Data

Power Supply

The model should only be operated on a pure, filtered DC power supply of 0 to 24 volts, with a capacity of at least 2 Amp and a fast-acting fuse or circuit breaker to protect against short circuits. Do not use a power supply which is not in safe and perfect working condition. (See "Digital Decoder" section for operation on digital power.)

Drive System

The model contains two high capacity motors, each connected through robust gearing to two axles.

Lighting

The model is equipped with automatic directional headlights, using white LEDs for a realistic appearance. The "front" lights are illuminated according to the travel direction.

Radius

The locomotive can run on a track with a minimum radius of 600 mm (23.62"). For optimal running a track radius more than 600 mm is recommended.

Digital Decoder (not included)

The model locomotive is prepared for "plug and play" installation of a PIKO #36122 Decoder (available separately). As soon as the decoder is properly installed, the locomotive can be operated on digital as well as Analog DC-powered layouts.

Sound Module (not included)

Only the model of the TEE is prepared for "plug and play" installation of a PIKO #36199 Sound Unit (available separately). This reproduces authentic sounds. For Digital operation, we recommend PIKO #36122 loco decoder, which can be installed via a plug-in connection. The sound unit includes a high-quality extended frequency range speaker with two waterproof diaphragms for outdoor operation.

Note: The sound unit is operable only on digital layouts, not on analog DC-powered layouts.

Maintenance Lubrication

After each 25 hours of operation, and after any long periods of storage, please lubricate the locomotive's gears with a sparing amount of plastic-compatible, non-hardening grease. Remove the gearbox bottom cover and be careful to keep the front and rear wheelsets aligned with each other. Be sure to securely re-tighten the gearbox bottom cover screws.

Cleaning


If cleaning is necessary, use only a mild cleaning agent (such as soap and water) and gentle action with a soft non-abrasive cloth or brush. Never immerse the loco in liquid or "flood" any internal parts! Wheel Wipers and pick-Up shoes should be changed after 500 hours of operation.

Please Note! Damage to Carpets and Other Surfaces: Normal operation of the locomotive causes wear of mechanical parts (wheels, electrical pickups etc.). This produces carbonized dust, grease and oil, which can permanently stain carpets, wood floors and other materials. It is the user's responsibility to take proper

precautions against this damage. Wipe any grease or oil from the track rails with a clean soft cloth. PIKO Spielwaren GmbH, as well as its representatives, distributors and retailers, assume no liability for any such damage.

Please Note!

Important Safety Precautions

- Check the power supply regularly for any damage or problems.
- Do not use a malfunctioning or damaged power supply!
- This model must only be operated with one power source per circuit!
- This product is not a toy, not suitable for personnel under 14 years of age. This product has small parts, sharp parts, and moving parts.
- This model must only be operated with a safety-assured power supply with the  identification!
- The power supply is not a toy!
- Disconnect the model from the power supply before cleaning or servicing!
- Do not insert the track power connecting wires into household "mains" voltage outlets.



Cher Modéliste,

Nous sommes heureux que vous ayez choisi une modèle à l'échelle G de fabrication PIKO.

Elle a fait l'objet de toutes nos attentions durant sa conception et sa fabrication pour vous assurer beaucoup de joie et du plaisir à la conduire.

Nous souhaitons cependant connaître votre expérience dans la pratique quotidienne avec notre modèle car la pratique en général a plus d'exigence que ce que nos ingénieurs ont pu imaginer. Faites-nous part de vos impressions par email hotline@piko.de, par fax 0049 3675 89 72 50 ou par courrier postal à PIKO Spielwaren GmbH, PF, D96515 Sonneberg/Thüringen.

Nous nous réjouissons bien évidemment de toute impression positive, mais un avis négatif ou une idée d'amélioration nous aideront et nous feront avancer pour les modèles futurs.

Un grand merci pour votre soutien,
L'Equipe PIKO

L'Original

La rame automotrice diesel VT 11.5 fut un développement faisant date dans le domaine de la construction de véhicules ferroviaires en Allemagne dans les années 1950 et la pièce maîtresse des Chemins de fer fédéraux allemands (Deutsche Bundesbahn, DB). Avec l'introduction du schéma de séries du DB le 1 janvier 1968, les têtes motrices (voitures motorisées) devinrent la série 601 et les remorques la série 901. Les rames furent développées pour plus de confort pour le service ferroviaire international Trans-Europ-Express (TEE). Un total de 19 voitures motorisées furent construites par MAN, 23 voitures à compartiments par LHB et 8 voitures à grand compartiment ainsi que 8 voitures-restaurants et 9 voitures-cuisines par Waggonfabrik Wegmann. Des rames automotrices à sept pièces (le maximum possible était dix pièces) furent ainsi systématiquement construites. Avec l'introduction du système Intercity (IC) en 1971, les trains TEE y furent intégrés. Afin de pouvoir faire fonctionner des unités à dix pièces avec 256 places assises à une vitesse maximale de 160 km/h, une turbine à gaz avec une puissance de 2200 ch fut installée en

quatre têtes motrices au lieu du moteur diesel. Ces têtes motrices furent renumérotées en BR 602. Cette opération dura jusqu'en 1988. À partir de 1987, tous les véhicules des séries 601/901 (jusqu'à 601 002 et 901 403, qui furent mises hors service), furent vendus à l'Italie. En 1990, une unité à dix pièces fut prêtée de l'Italie à l'Allemagne et utilisée par la Deutsche Reichsbahn de la RDA comme Intercity « Max Liebermann » entre Hambourg et Berlin du 27 juillet 1990 jusqu'au 29 septembre 1990.

Le modèle

L'unité de voitures automotrices à trois pièces se compose de deux têtes motrices et une voiture à compartiments. Les véhicules ont essieux chromés et avec roulement à billes. En plus du changement de lumière blanche/rouge dans le sens de marche, ils peuvent être rééquipés avec éclairage intérieur, système digital et son.

En complément du train automoteur à trois pièces, il y a une voiture à compartiments avec un autre numéro d'entreprise et une voiture-restaurant.

Technique

- Deux moteurs puissants
- Essieux à roulements à billes d'entraînement
- 4 essieux moteurs
- Prise de courant par les essieux au moyen de contacts de roues
- 4 contacts supplémentaires à ressorts
- 4 lests
- Feux blancs variant en fonction du sens de marche
- Prêt pour équiper un système digital sonore
- Emplacement prévu pour haut-parleur
- Attelages spéciales
- Longueur 2050 mm
- Poids environ 8.850 g

Détails

- Caisse détaillée avec de nombreuses gravures conformes à la réalité
- Vitres latérales et frontales rapportées
- Sifflets, essuie-glaces, mains montoires rapportés
- Aménagement intérieur avec conducteur de locomotive
- Plastic spécial pour le fonctionnement en extérieur
- Reproduction fine des rambardes
- Décoration et marquages strictement conformes au modèle réel

Mise en fonctionnement de votre locomotive

Sortie du modèle

Sortez le modèle délicatement de l'emballage en styropor afin que les pièces rapportées - mains montaires - ne soient pas endommagées

Mise en marche

Nous vous recommandons de faire rouler la locomotive pendant 30 minutes dans chaque sens, sans charge, afin d'obtenir un fonctionnement optimal et une bonne puissance de traction. **Veillez noter qu'un fonctionnement sans faille du modèle n'est garanti que sur des rails propres.**

Caractéristiques techniques

Tension nominale

Le modèle fonctionne sous tension de 0-24 V CC.

Consommation de courant

Le modèle a besoin d'un transformateur ou variateur de vitesse qui délivre au minimum 2 A. N'utilisez que des transformateurs ou des variateurs autorisés et en bon état.

Motorisation

Le modèle dispose de deux moteurs puissants qui entraînent chacun deux essieux moteurs.

Eclairage

Le modèle possède un éclairage avant blanc indépendant avec LED du sens de marche.

Rayon

Le modèle circule sur un rayon minimum de 600 mm. Nous vous recommandons un rayon minimum plus de 600 mm.

Décodeur digital (non inclus)

D'usine le modèle est équipé pour l'installation d'un décodeur PIKO réf 36122. Après l'installation du décodeur, la locomotive peut circuler sur des réseaux en système digital.

Module sonore (non inclus)

D'usine la locomotive est équipée pour l'installation d'un module sonore reproduisant le son original des réf PIKO 36199. Pour un fonctionnement en digital, il faut utiliser le décodeur 36122, qui est à brancher sur la prise interface. Le module sonore peut s'enficher sur le décodeur; il possède deux hautes parleurs puissants avec une membrane étanche.

Entretien

Graissage

Il est recommandé de graisser les engrenages à travers toutes les 25 h de fonctionnement. (en manuel d'utilisation).

Nettoyage

Après un long séjour à l'extérieur, nettoyez votre locomotive avec un produit de nettoyage doux et un torchon micro fibre. Ne trempez en aucun cas la locomotive complète dans une quelconque solution pour la nettoyer.


Changer les contact de rails et contacts d'essieux les 500 h de fonctionnement.

Attention:

Veillez noter que pendant le fonctionnement, un moteur peut toujours heurter les parties mécaniques (patins, roues) ou d'autres matériaux. Nettoyer avec un chiffon propre et doux tout surplus d'huile ou de graisse sur les rails. En cas de dommage, PIKO ne porterait aucune responsabilité.

Attention:

Conseils de sécurité importants

- Inspectez régulièrement le transformateur afin de déceler d'éventuels dommages.
- En cas d'endommagement, il ne faut absolument pas utiliser le transformateur avant une réparation totale des pièces!
- Ce locomotive doit être raccordé à une seule source d'énergie!
- Ne convient pas aux enfants de moins de 14 ans. Présence de petits éléments susceptibles d'être avalés.
- Faire fonctionner ce jeu uniquement avec un transformateur autorisé ayant les caractéristiques suivantes  !
- Le transformateur n'est pas un jouet!
- Toujours débrancher la locomotive du transformateur pour procéder à un nettoyage!
- Il est interdit d'introduire les fils de connexion dans une prise électrique!



Beste liefhebbers van G-spoor,

Het doet ons goed dat u heeft besloten tot de aanschaf van het nieuwe spoor-G-model van PIKO.

Het model is tijdens de ontwikkeling onder alle mogelijke realistische omstandigheden intensief getest, zodat wij u veel rijplezier met de loc kunnen garanderen.

Ondanks dat, willen wij graag uw praktijkervaringen met het G-spoor model leren kennen, omdat de echte praktijktest meestal nog zwaardere omstandigheden zal kennen, dan onze ontwikkelaars zich kunnen voorstellen.

Wij verzoeken u om uw indrukken aan ons mede te delen per e-mail aan hotline@piko.de, per fax aan +49 3675 897250 of per post aan PIKO Spielwaren GmbH, Lutherstraße 30, 96515 Sonneberg/Thüringen.

Op positieve berichten zijn wij uiteraard bijzonder gesteld, maar ook negatieve ervaringen en/of voorstellen tot verbetering helpen ons bij de verdere ontwikkeling van dit model en volgende modellen in G-spoor.

Hartelijk dank voor uw ondersteuning!
Uw PIKO Team

Het voorbeeld

Het dieseltreinstel VT 11.5 was een ontwikkeling in de stijl van een tijdperk op het gebied van de Duitse railvoertuigbouw tijdens de 50er jaren van de vorige eeuw. Het was het paradepaard van de Deutsche Bundesbahn. Met de invoering van de bouwserieschema's bij de DB per 1 januari 1968 werden de koprijtuigen (motorrijtuigen) ingedeeld in de bouwserie 601 en de tussenrijtuigen in de bouwserie 901. De treinstellen waren ontwikkeld voor de internationale TEE dienst met een verhoogd comfort. In totaal werden door MAN negentien motorrijtuigen, door LHB drieëntwintig coupérijtuigen en door de Waggonfabrik Wegmann acht rijtuigen met middengang, acht restauratierijtuigen en negen keukenrijtuigen gebouwd. Daarmee werden volgens plan zeventien treinstellen samengesteld (de treinstellen konden maximaal tiendelig zijn).

Met de invoering van het intercitystelsel in 1971 werden de TEE treinstellen daarin geïntegreerd.

Om tiendelige eenheden, die 256 zitplaatsen boden, met een topsnelheid van 160 km per uur te kunnen inzetten, werd in vier koprijtuigen de dieselmotor vervangen

door een gasturbine met een vermogen van 2.200 pk. Deze koprijtuigen werden vernummerd naar BR 602. De inzet van deze motorrijtuigen duurde tot 1988. Vanaf 1987 werden alle rijtuigen van de bouwseries 601/901 (behalve de 601 002 en 901 403, welke werden gesloopt) naar Italië verkocht.

In 1990 werd een tiendelige eenheid vanuit Italië naar Duitsland uitgeleend. Dit treinstel werd van 27 juli 1990 tot en met 29 september 1990 door de Deutsche Reichsbahn uit de DDR tussen Hamburg en Berlin ingezet als de intercity "Max Liebermann".

Het model

Het driedelige treinstel bestaat uit twee aangedreven koprijtuigen en een coupérijtuig. De rijtuigen hebben hardverchromde en kogelgelagerde wielstellen. Het treinstel is voorzien van wit/rode lichtwisseling, afhankelijk van de rijrichting. Optioneel zijn binnenverlichting, digitaal en sound. Als uitbreiding op het driedelige treinstel zijn een tussenrijtuig met een ander bedrijfsnummer en een restauratierijtuig leverbaar.

Techniek

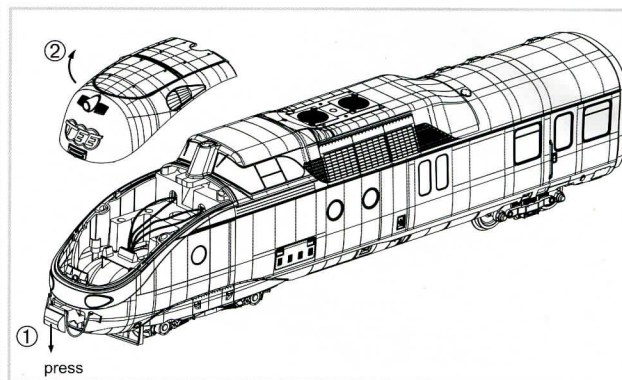
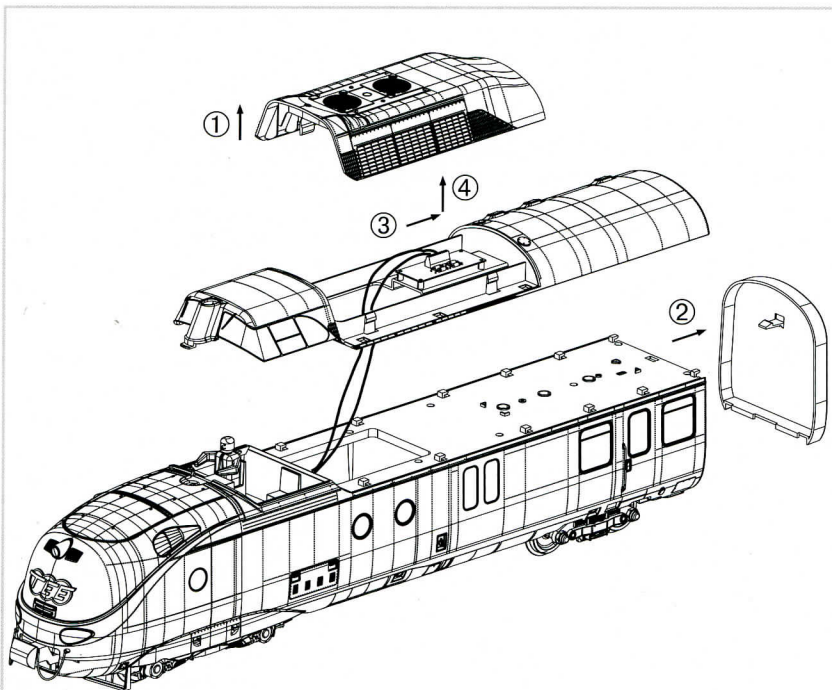
- Twee krachtige motoren, spatwaterdicht
- Kogelgelagerde aandrijfassen
- 4 assen aangedreven
- Stroomafname van de stuurwagen wielen via sleepcontacten
- Daarnaast vier verend opgehangen sleepcontacten direct op de rails
- Vier ingebouwde gewichten
- Met de rijrichting wisselend 3-punts wit frontsein, verlicht met LEDs
- Voorbereid om achteraf eenvoudig te voorzien van een digitaal- en soundsysteem
- Ruimte voor luidsprekers
- Speciale 12 polige Koppeling
- Lengte: 2050 mm
- Gewicht: ca. 8850 kg

Details

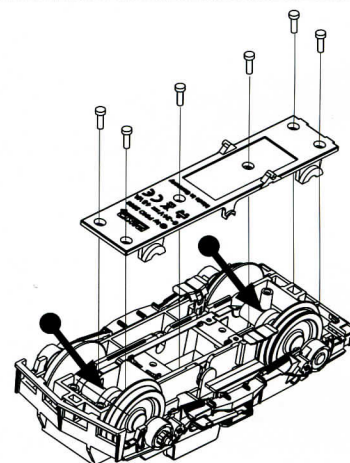
- Gedetailleerde behuizing met voorbeeldgetrouwe gravures
- Los ingezette front- en zijruitens
- Los aangebrachte ruitenwissers en handrails
- Los ingezette binneninrichting met machinist
- Onderdelen van een speciale kunststof, welke geschikt is voor outdoor tuinbedrijf
- Filigraine nabootsing van de handgrepen
- Voorbeeldgetrouwe kleurstelling
- Voorbeeldgetrouwe en complete opschriften

MONTAGEANLEITUNG - TRIEBWAGEN VT

Assembly instructions · Manuel d'utilisation · Gebruiksaanwijzing



➔
Fetten VT
Grease
Graisse
Smeren



Hinweis:

Der Triebkopf 2 funktioniert nur zusammen mit dem Triebkopf 1

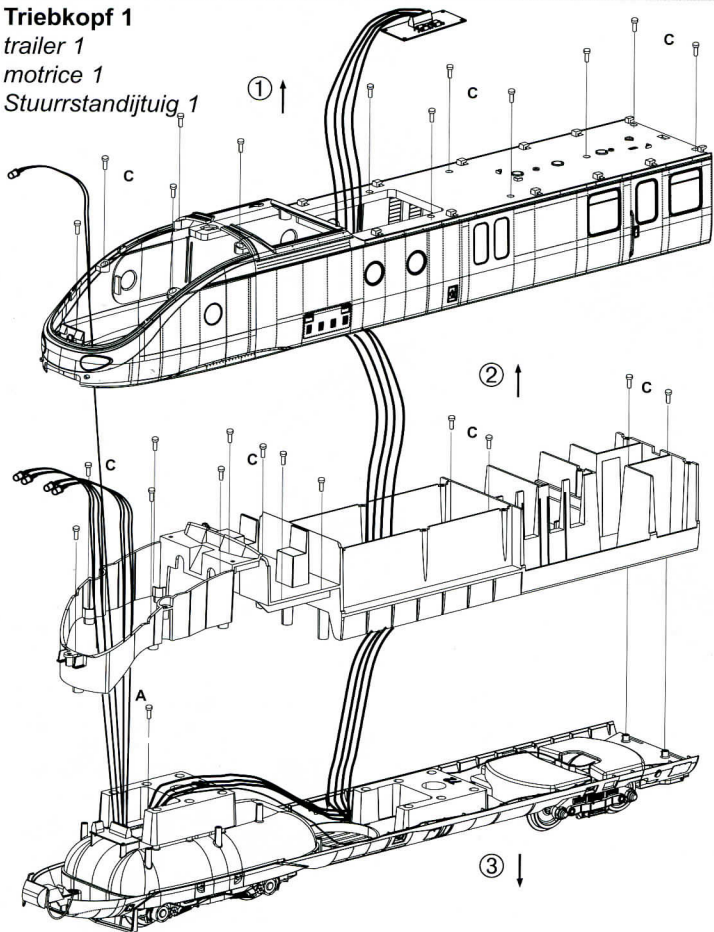
Trailer 2 only works in conjunction with trailer 1

Motrice 2 en état de marche avec motrice 1

Stuurstandrijtuig 2 werkt alleen met Stuurstandrijtuig 1

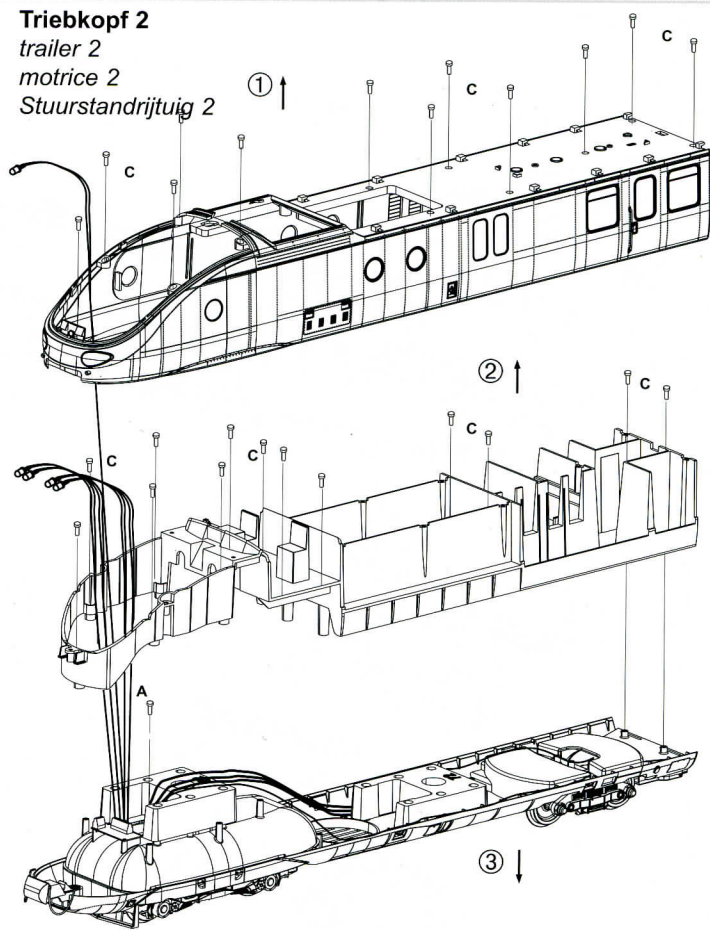
Triebkopf 1

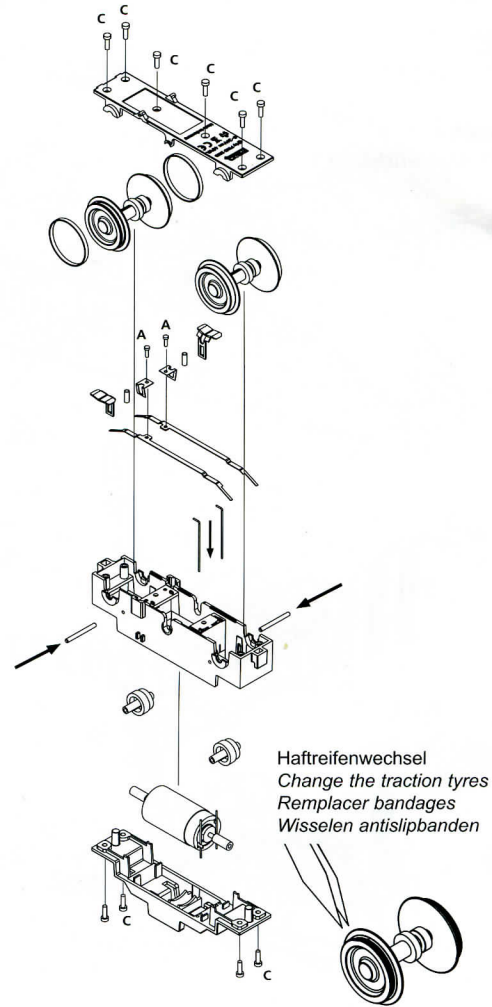
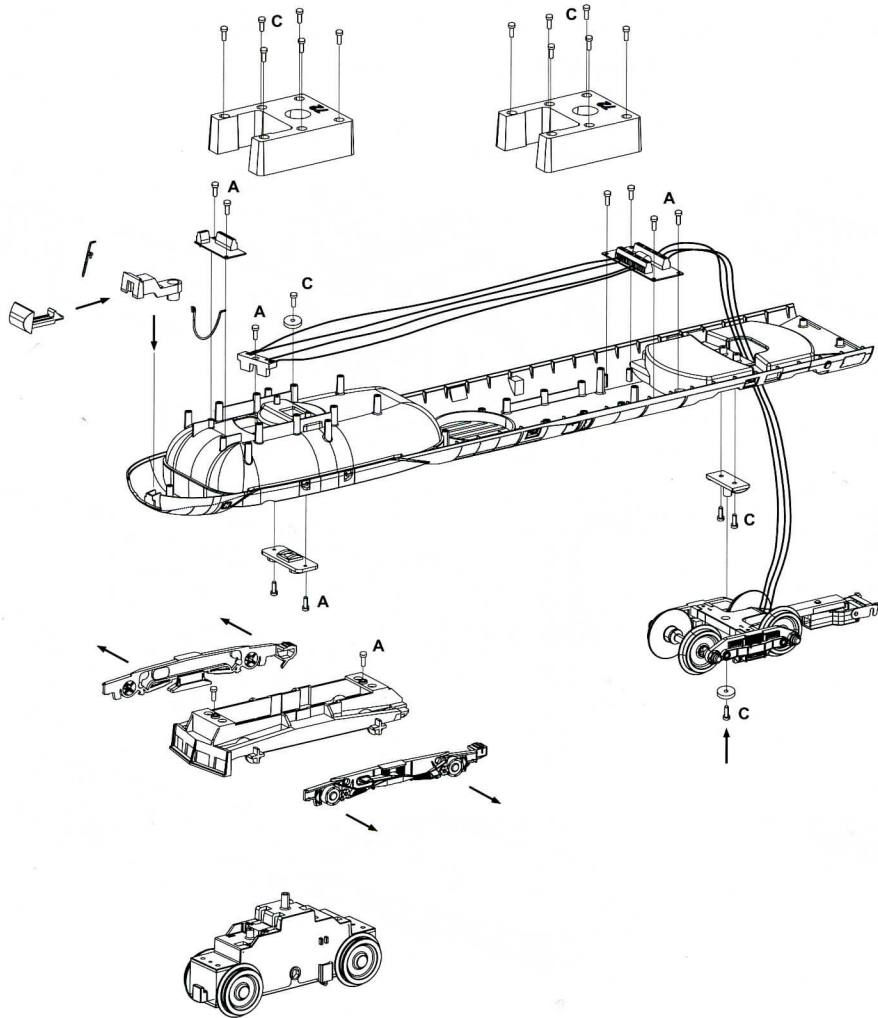
*trailer 1
motrice 1
Stuurstandrijtuig 1*



Triebkopf 2

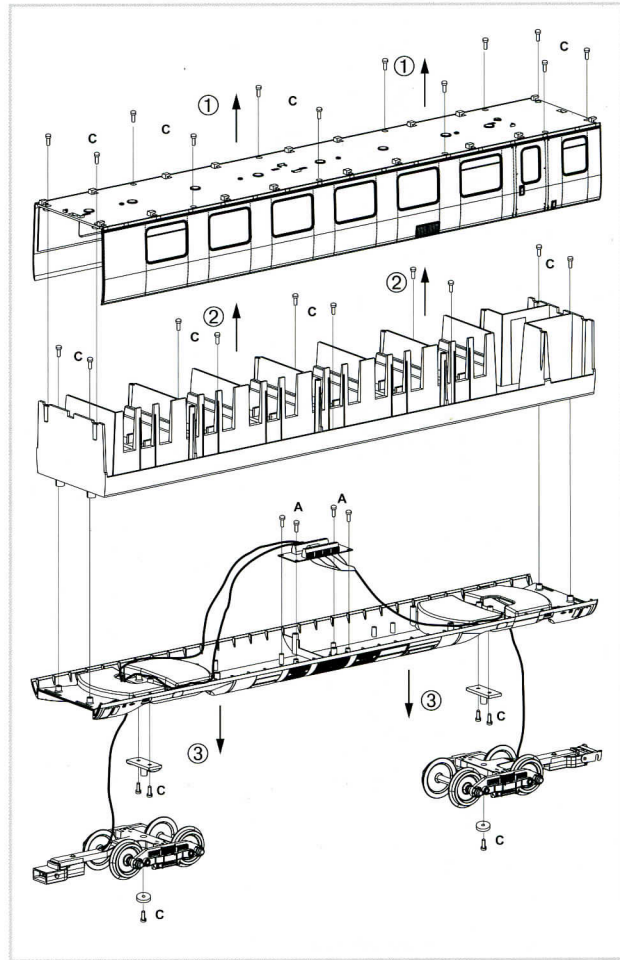
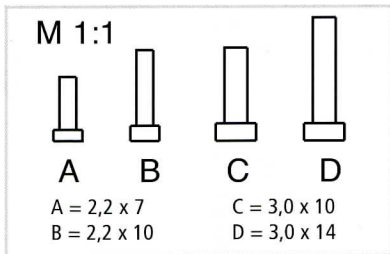
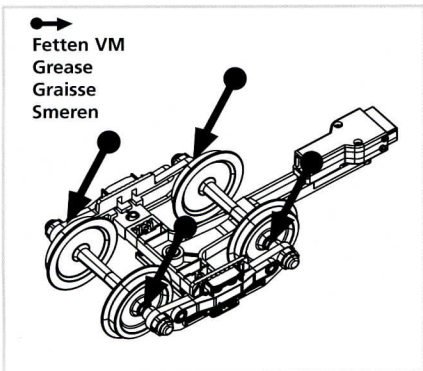
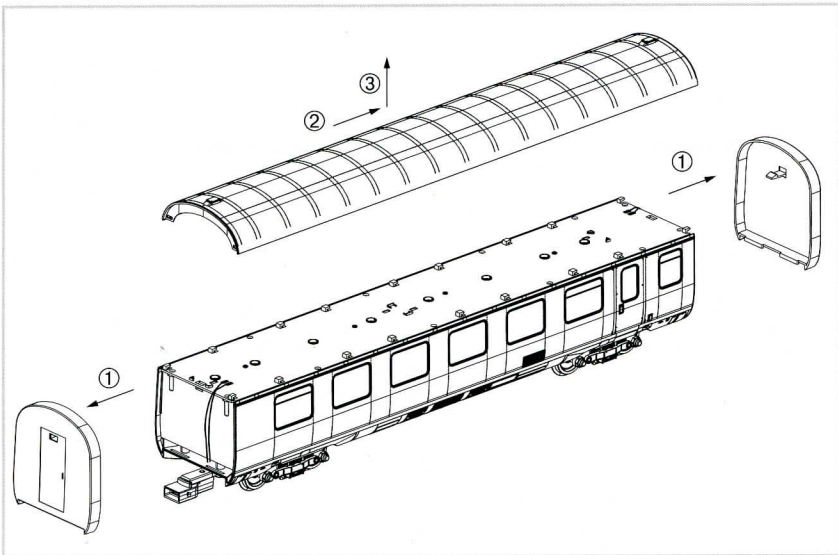
*trailer 2
motrice 2
Stuurstandrijtuig 2*





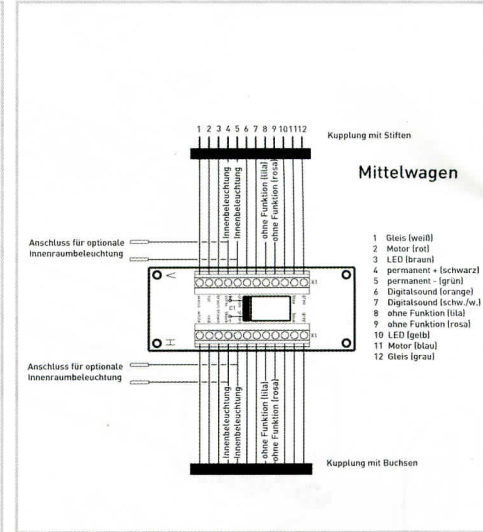
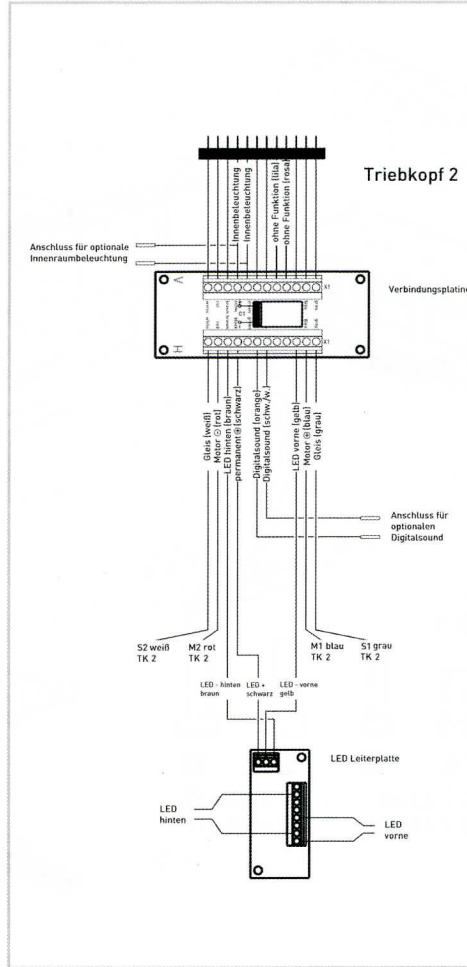
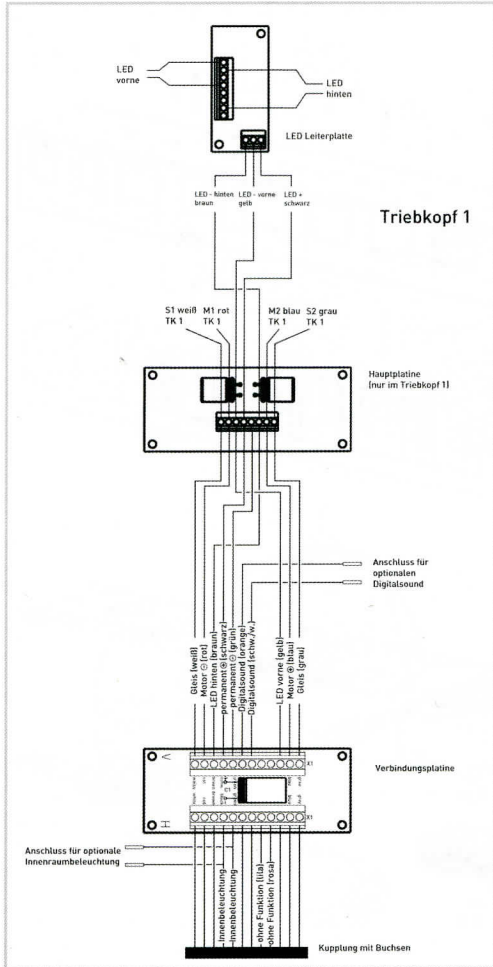
MONTAGEANLEITUNG MITTELWAGEN VM

Assembly instructions · Manuel d'utilisation · Gebruiksaanwijzing



VERDRAHTUNGSSCHEMA

Wiring scheme · Schema de câblage · Bedradingschema

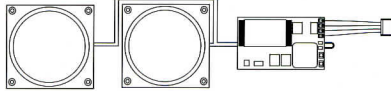


ZUBEHÖR · ASSEMBLY INSTRUCTION DECODER & SOUND

36122 Digitaldecoder
Digital decoder



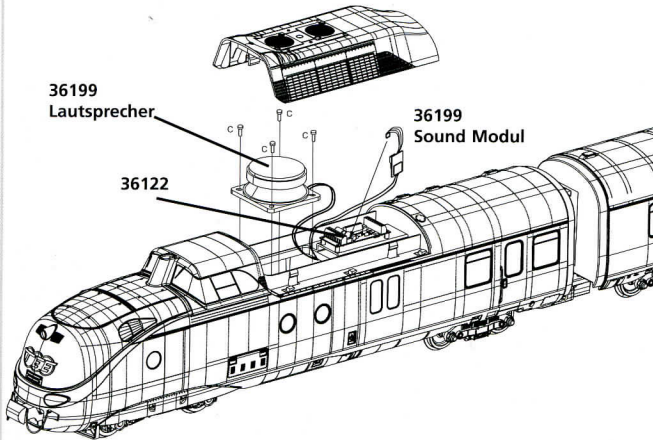
36199 Soundmodul & Lautsprecher
Sound modul with loud speaker



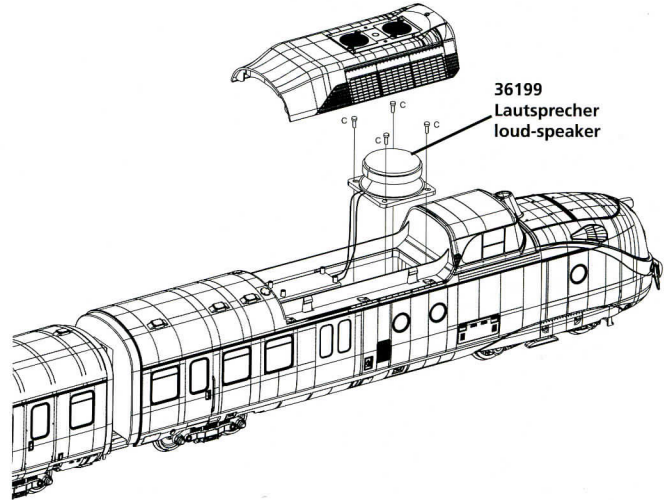
36199
Lautsprecher

36122

36199
Sound Modul



36199
Lautsprecher
loud-speaker



PIKO SERVICE



Sales & Service

Professional DCC and Lighting Conversions

Shourt Line by Soft Works Ltd.

P.O. Box 1786

Oceanside, CA 92054

Tel: (310) 622-4431

email: info@shourtline.com

www.ShourtLine.com

PIKO Spielwaren GmbH

Lutherstraße 30 · 96515 Sonneberg, GERMANY

Fax: +49 36 75 89 72 50

e-mail: hotline@piko.de

www.piko.de

©PIKO 2012/37320-90-7000



0-24 V ---

Gröbritannien
ALLABOARD Modellbahn
68-72 Old Hume Highway Braemar
AU - Mittagong North 2575 NSW
Tel.: 02-4871 2966
Fax: 02-4872 1183
e-mail: sales@allaboard.com.au
www.allaboard.com.au

Belgien / Luxembourg
Marantrade S.C.R.L.
Rue des Saules, 13 B
B - 1360 Thorembais - St.-Trond
Tel.: 081 - 658221
Fax: 081 - 658221
e-mail: Marantrade@scarlet.be

P.R. China & Hong Kong
DongGuan PIKO Model
Manufacturing Ltd.
Xintang Road, Chaoshan
Industrial Estate, ChaShan Town
523392 DongGuan City/ P.R. China
Tel.: 0769-81866863
Fax: 0769-81866861
e-mail: info@piko.cn
www.piko.cn

Frankreich
S.A.I. Distributions
36 Route de Sully, BP 27
F - 45730 Saint Benoit sur Loire
Tel.: 02 - 38351100
Fax: 02 - 38351133
e-mail: info@maquettes-sai.fr
www.maquettes-sai.fr

Griechenland
Diorama
Pagonis Dimitrios
Ippokratous 69A
GR - 10680 Athen
Tel.: 0210 - 3617594
Fax: 0210 - 6773417
e-mail: diorama@otenet.gr
www.diorama.com

Gröbritannien
Gaugemaster Controls Ltd.
Gaugemaster House, Ford Road
GB - Arundel, West Sussex BN18 0BN
Tel.: 01903 - 884321
Fax: 01903 - 884377
e-mail: sales@gaugemaster.co.uk
www.gaugemaster.com/piko

Italien
Modellismo COREL s.r.l.
Via Zuretti, 5
I - 20125 Milano
Tel.: 02-66982895
Fax: 02-66986679
e-mail: info@corel-srl.it
www.corel-srl.it

Litauen
Medita, UAB
P. Baublio 2A
LT - 08406 Vilnius
Tel.: 0370 - 6872 1188
Fax: 0370 - 5272 0101
e-mail: info@minipasaulis.lt
www.minipasaulis.lt

Mexiko
CORPORATIVO VIVE
S.A. de C.V.
Manuel Gonzalez 588
H1 Col. Atlatempa
Mexico D.F. C.P.06450.
Tel.: 055-10552505
Fax: 055-10552506
e-mail: contacto@corporativovive.com
www.vivemodelismo.com

Niederlande
Scaletrading
Gabriël Metsustraat 10
NL - 7312 PS Apeldoorn
Tel.: 055 - 3559728
Fax: 055 - 3559761
e-mail: info@scaletrading.nl
www.scaletrading.nl

Österreich
Dolisch Modellspielwaren GmbH
Bahnstraße 4, TOP 3
A - 2340 Mödling
Tel.: 02236 - 25909
Fax: 02236 - 25908

Polen
SK-Model Sp. z o.o.
ul. Jednorozca 1A
PL - 80-299 Gdańsk
Tel.: 058-520 90 33
Fax: 058-558 30 56
e-mail: biuro@sk-model.pl
www.sk-model.pl

Rumänien
MINIMODEL THE SRL
B-dul Vasile Milea Nr. 9
BL A, SC B, ET 2, Ap. 18
RO - 61342 Bucuresti
Tel.: 021 - 2241273
Fax: 021 - 318167258
e-mail: minimodel@easynet.ro

Russland
Joint Stock Company "ST"
Svobody Str. 35, office 20
123362, Moskau
Tel.: 007 495-4973192
Fax: 007 495-4973192
e-mail: st.piko@gmail.com /
st.post@mail.ru

Slowtrain
Varshavskoe chaussee, 42
115230, Moskau
Tel.: 007 495-640-08-55 /
007 495-222-25-85
Fax: 007 495-640-08-55
e-mail: leadertrain@mail.ru
www.slowtrain.ru

Schweiz
ARWICO AG
Brühlstrasse 10
CH - 4107 Ettingen
Tel.: 061 - 722 12 22
Fax: 061 - 722 12 44
e-mail: sekretariat@arwico.ch
www.arwico.ch

Spanien
Trenes Aguilo
Via Augusta 7
E - 08950 Espplugues de Llobregat
Tel.: 00 - 34 - 93 - 499 05 29
Fax: 00 - 34 - 93 - 394 09 35
e-mail: trenes-aguilo@infonegocios.com
www.trenes-aguilo.com

Tschechien
NEXES s.r.o.
Osadní 12a
CZ - 17000 Praha 7
Tel.: 233 372 482
Fax: 233 371 894
e-mail: nexes@iol.cz

Türkei
UGUR AKMAN - HOBBYTIME
Turan Günes Bulvarı
Hilal Mah. 81 Sokak N° 5/A
TR - Cankaya - Ankara
Tel.: 0312 - 438 4031
Fax: 0312 - 438 0381
e-mail: akman@hobbytime.com.tr
www.hobbytime.com.tr

Ukraine
Group of Companies
"Paritet-Service"
I.Lepse blvd., 4, JSC "Rostok"
03680, Kiev, Ukraine
Tel.: 044-499-3707
Fax: 044-499-3706
e-mail: info@ps.ua
www.ps.ua

Ungarn
Modell & Hobby Kft.
Váci út 95
H - 1139 Budapest
Tel.: 01 - 2370743
Fax: 01 - 2370744
e-mail: info@modell.hu
www.modell.hu

USA & Kanada
PIKO America LLC
4610 Alvarado Canyon Rd., Suite 5
San Diego CA 92120
Tel.: 619 - 280-2800
Fax: 619 - 280-2843
e-mail: info@piko-america.com
www.piko-america.com